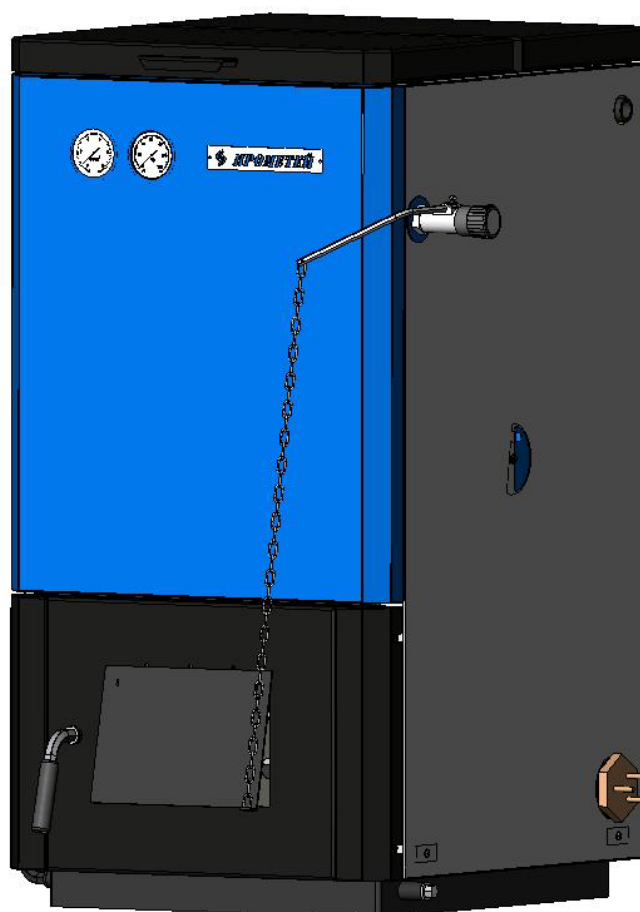




СИБЭНЕРГОТЕРМ

КОТЕЛ ОТОПИТЕЛЬНЫЙ ТВЕРДОТОПЛИВНЫЙ «ПРОМЕТЕЙ»

Руководство по эксплуатации. Паспорт.



СЕРТИФИЦИРОВАНО
ГОССТАНДАРТОМ
РОССИИ



АЯ79

2011 г.

Уважаемый покупатель.

Благодарим Вас за покупку котла «Прометей» и настоятельно рекомендуем тщательно ознакомиться с условиями, изложенными в данном руководстве.

Котлы «Прометей» предназначены для отопления коттеджей, дач и других небольших объектов. По своей конструкции они приспособлены для сжигания всех типов твердого топлива. Различная производительность котлов «Прометей» позволяет подобрать модель с такой мощностью, которая гарантирует самую высокую эффективность и наиболее экономичную работу, обеспечивающую минимальный уровень загрязнения окружающей среды.

Котлы имеют сертификат соответствия № РОСС RU.АЯ79.В11596

Преимущества котла.

- современный дизайн и небольшие габариты, позволяющие размещать данный твердотопливный котел в жилых помещениях на ограниченном пространстве;
- простота эксплуатации и технического обслуживания;
- автоматическая регулировка мощности прямодействующим регулятором тяги;
- котлы оснащены приборами для наблюдения температуры и давления в отопительной системе;
- может быть использован в системах с насосной циркуляцией и в системах с естественной циркуляцией (гравитационных системах);
- полная автономность (независимость от электричества).

Просим Вас соблюдать нижеуказанные требования и, прежде всего, проведение ежегодного контроля и обслуживания специализированной организацией. Этим будет обеспечена долговечная безаварийная работа котла в Ваших и наших интересах.

1	Указания по безопасной эксплуатации	5
1.1	Об этой инструкции.....	5
1.2	Пояснение используемых символов.....	5
1.3	Указания для специалистов сервисной службы.....	5
1.4	Указания для лиц, ответственных за обслуживание котла.....	6
1.5	Минимальные расстояния и воспламеняемость топлива	6
1.6	Инструменты, материалы и вспомогательные средства	6
1.7	Утилизация.....	6
2	Описание котла	7
3	Технические характеристики.....	8
4	Объем поставки.....	9
5	Транспортировка и установка отопительного котла.....	10
5.1	Расстояния от стен	10
5.2	Расстояния до сгораемых материалов.....	11
5.3	Монтаж регулятора горения	11
6	Монтаж отопительного котла.....	12
6.1	Рекомендации по организации приточной вентиляции и подключению к дымовой трубе.....	12
6.1.1	Подключение к дымовой трубе.....	12
6.1.2	Организация поступления приточного воздуха.....	12
6.2	Установка блока электронагревателей.....	13
6.3	Гидравлические подключения	14
6.4	Заполнение отопительной установки и проверка герметичности	14
7	Пуск отопительной установки в эксплуатацию.....	15
7.1	Создание рабочего давления.....	15
7.2	Демонтаж передней решетки и укладка шамотных кирпичей.....	15
7.3	Настройка регулятора горения.....	16
8	Управление отопительной установкой (для обслуживающего персонала).....	17
8.1	Работа отдельных элементов	17
8.1.1	Растопочная заслонка.....	17
8.1.2	Первичный, вторичный и третичный воздух.....	17
8.1.3	Заслонка первичного воздуха.....	18
8.1.4	Отверстия для третичного воздуха	18
8.2	Розжиг.....	19
8.3	Дозагрузка топлива.....	20
8.4	Ворошение углей.....	20
8.5	Удаление золы из котла	21
8.6	Чистка отопительного котла	21
8.7	Использование турбулятора (только у типов 16, 32).....	22
8.8	Выключение отопительного котла	22
8.9	Предотвращение конденсации и смолообразования	22
9	Устранение неисправностей.....	23

10	Паспорт.....	24
10.1	Свидетельство о приемке.....	24
10.2	Свидетельство об упаковывании.....	24
10.3	Сведения о продаже (заполняется торговой организацией).....	24
11	Гарантийные условия.....	25
	Акт пуско-наладочных работ.....	26
	Талон на гарантийный ремонт котла.....	27

1 Указания по безопасной эксплуатации

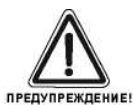
1.1 Применение по назначению

Котел на твердом топливе может применяться только в зданиях и помещениях с автономной системой отопления

Для правильного применения котла учитывайте его технические параметры и данные, приведенные на фирменной табличке, расположенной на стенке котла.

1.2 Пояснение используемых символов

В этой инструкции применяются следующие символы:



ОПАСНО ДЛЯ ЖИЗНИ

Указывает на опасность, которая при работе без соответствующей предосторожности может привести к тяжелым травмам или смерти.



ОПАСНОСТЬ ПОЛУЧЕНИЯ ТРАВМ/ПОВРЕЖДЕНИЯ ОБОРУДОВАНИЯ

Указывает на возможную опасную ситуацию, которая может привести к средним и легким травмам или стать причиной повреждения оборудования.



УКАЗАНИЕ ДЛЯ ПОТРЕБИТЕЛЯ

Указания для потребителя по оптимальному использованию и настройке оборудования, а также другая полезная информация.

1.3 Указания для специалистов сервисной службы

При монтаже и эксплуатации следует соблюдать нормы и правила:

- строительные нормы и правила установки оборудования, подачи воздуха для горения, отвода дымовых газов, а также подключения дымовой трубы
- инструкции и правила по оснащению приборами безопасности отопительной установки



УКАЗАНИЕ ДЛЯ ПОТРЕБИТЕЛЯ

При ремонте твердотопливного котла сервис служба использует запасные части завода изготовителя, приобретенные через сеть дилеров. Мы не несем ответственности за повреждения, возникшие в результате применения запасных частей, изготовленных не на заводе изго-

товителе.



ОПАСНО ДЛЯ ЖИЗНИ

Помещение, где расположен твердотопливный котел должно быть оборудовано вентиляцией естественного или принудительного действия. Из-за не соблюдения данного требования возможны отравления угарным газом

- Следите за тем, чтобы вентиляционные отверстия для притока и вытяжки воздуха не были уменьшены в сечении или перекрыты.
- Запрещается эксплуатировать отопительный котел, если невозможно сразу устранить неисправность.
- Укажите письменно лицам, эксплуатирующим оборудование, на недостатки и опасности.



ОПАСНОСТЬ ВОЗНИКНОВЕНИЯ ПОЖАРА

из-за наличия легковоспламеняющихся материалов или жидкостей.

- Удостоверьтесь, что в непосредственной близости от котла не хранятся легковоспламеняющиеся материалы и жидкости.
- Проинформируйте обслуживающий персонал об установленных действующими нормами минимальных расстояниях, которые нужно выдерживать до легко- и трудновоспламеняемых материалов.

1.4 Указания для лиц, ответственных за обслуживание котла



ОПАСНО ДЛЯ ЖИЗНИ

Используйте только рекомендуемые виды топлива.

При возникновении опасности взрыва, пожара, при выделении газообразных продуктов сгорания или паров прекратите работу твердотопливного котла.



ОПАСНОСТЬ ПОЛУЧЕНИЯ ТРАВМ/ ПОВРЕЖДЕНИЯ ОБОРУДОВАНИЯ

ОСТОРОЖНО! из-за неправильного применения.

- Отопительный котел может обслуживать человек, который прошел инструктаж и ознакомился с работой оборудования.
- Лицам, эксплуатирующим отопительный котел, разрешено только включать его, настраивать температуру на регуляторе горения, выключать котел и проводить его чистку.
- Позаботьтесь о том, чтобы поблизости от работающего котла не было детей, оставшихся без присмотра взрослых.

Не используйте какие-либо горючие жидкости для розжига и повышения теплопроизводительности котла.

- Собирайте золу в несгораемой емкости с крышкой.
- Поверхность котла можно чистить только негорючими средствами.

1.5 Минимальные расстояния и воспламеняемость топлива

- Установка твердотопливного котла в помещении котельной производится согласно требованиям СНиП II-35-76 Котельные установки и Правил пожарной безопасности в Российской Федерации ППБ 01-03
- Если монтаж и установка производится за пределами Российской Федерации, то установка производится по нормативам страны, на территории которой происходит данное событие

1.6 Инструменты, материалы и вспомогательные средства

Для монтажа и технического обслуживания отопительного котла требуется стандартный набор инструментов, обычно необходимый для работы с системой отопления, с газо- и водопроводом.

1.7 Утилизация

- Упаковочный материал из древесины и бумаги может быть использован в качестве топлива.
- Остальные упаковочные материалы следует утилизировать в соответствии с экологическими нормами.
- Утилизация заменяемых компонентов отопительной установки должна проходить в специальных организациях с соблюдением правил охраны окружающей среды.

2 Описание котла

Отопительный котел состоит:

- регулятор горения
- заслонка первичного воздуха
- дверцы зольной камеры
- рычага встряхивания колосниковой решетки
- приборы наблюдения температуры и давления в системе отопления

С помощью регулятора горения устанавливается требуемая температура котловой воды и этим ограничивается ее максимальное значение.

Заслонка первичного воздуха (связанная с регулятором горения) регулирует подачу воздуха.

За дверцей зольника находится зольный ящик.

Благодаря перемещениям рычага встряхивания колосниковой решетки зола падает в зольный ящик.

Через загрузочную заслонку подается топливо. В холодном состоянии через нее можно чистить котел.

Приборы наблюдения показывает температуру в отопительном котле и давление воды.

На рисунке показаны основные внутренние детали и камеры котла.

Предохранительное оборудование

При монтаже твердотопливного котла «Прометей» необходима **обязательная установка предохранительного клапана и автоматического воздушного клапана или группы безопасности** (для более удобного использования оборудования).

При перегреве котла через систему предохранительного клапана происходит сброс теплоносителя, понижая давление в системе отопления тем самым предохраняя котел от перегрева, деформации и разгерметизации.

Топливо

Основным топливом для отопительных котлов является каменный уголь - размер 20-40мм, с теплотворной способностью 29,3МДж/кг (7000ккал/кг) и влажностью до 28 %.

Условия эксплуатации и параметры котла должны соответствовать применяемому топливу.

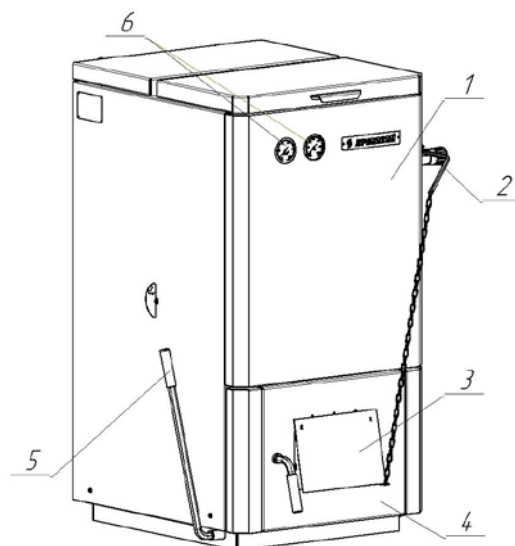


Рис. 1 Отопительный котел Прометей с обшивкой

- 1 отопительный котел с обшивкой
- 2 регулятор горения
- 3 заслонка первичного воздуха
- 4 дверца зольной камеры
- 5 рычаг встряхивания колосниковой решетки
- 6 приборы наблюдения температуры и давления в системе отопления

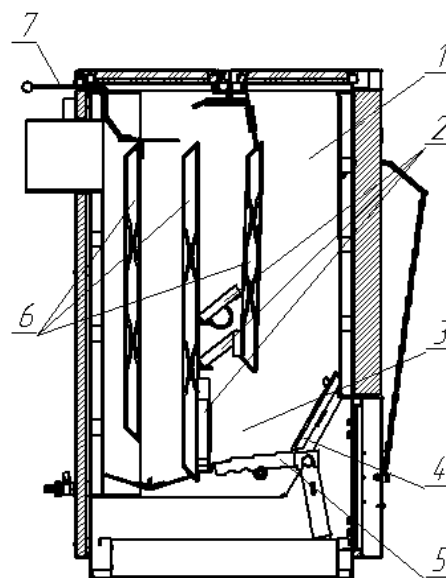


Рис. 2 Котел в разрезе, здесь тип 24

- 1 загрузочная камера
- 2 шамотные кирпичи
- 3 топочная камера
- 4 передняя решетка
- 5 подвижная колосниковая решетка
- 6 поверхности нагрева
- 7 растопочная заслонка

3 Технические характеристики

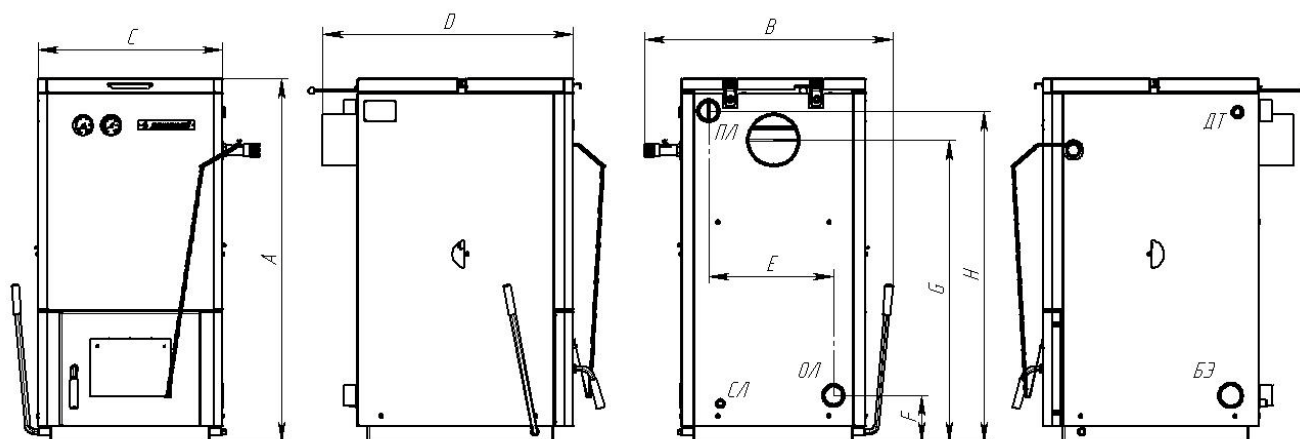


Рис. 3 Размеры и подключения

Подключения:

- ПЛ – подающая линия котла
- ОЛ – обратная линия котла
- СЛ – слив (подключение крана для наполнения и слива теплоносителя)
- ДТ – фланец датчика температуры
- БЭ – фланец блока электронагревателей

Таблица 1 Основные размеры и технические характеристики котлов

Типоразмер котла	Тип	12	16	20	24	32	45
Высота А	мм	905		1035			1035
Ширина С / (габарит) В	мм	426/610		526/710			646/830
Глубина D	мм	685		715		815	
Расстояние между фланцами E	мм	272		356			476
Высота фланца обратной линии F	мм	120		133			133
Высота фланца подающей линии H	мм	815		941			941
Высота подсоединения к дымоходу G	мм	725		858			840
Диаметр патрубка дымохода	мм	145		145			180
Загрузочный люк	мм	260x135	260x125	360x190			480x190
Вес нетто	кг	160	165	200	215	240	320
Подключение отопительного контура	~	2"					
Теплопроизводительность (минимальная/номинальная)	кВт	6/12	6/16	6/20	7/24	8/32	8/45
КПД при основном топливе	%	78/84	74/78			76/82	
КПД при допусаемом топливе	%	74/86	72/83			73/82	
Основное топливо	-	Каменный уголь (20-40мм), марка ДО					
Расход топлива	кг/ч	3,2	4,7	6,1	7,6	8,9	14,2
Допускаемое топливо	-	А,В,С ¹					
Вместимость загрузочной камеры	л	26		46		60	95
Объем воды	л	46	46	56	57	64	73
Диапазон температур котловой воды	°С	65-95					
Температура дымовых газов	°С	100-250					
Содержание CO ₂	%	7,5	9,6	11	10,2	10,3	11,6
Греющие поверхности отопительного котла	м ²	1,1	1,1	1,7	1,8	2	3
Нормальное рабочее давление	бар	1,0-1,5					
Допустимое избыточное рабочее давление	бар	1,8					
Максимальное испытательное давление	бар	2,7					

¹ Топливо: А = дрова, В = брикеты каменного угля, С = спрессованное топливо.

4 Объем поставки

- При получении груза проверьте целостность упаковки.
- Проверьте комплектность объема поставки.

Таблица 2 Комплект поставки *

Поз.	Элемент	Кол-во
1	Руководство по эксплуатации. Паспорт.	1
2	Зольный ящик	1
3	Скребок для чистки	1
4	Скребок для чистки каналов вторичного воздуха	1
5	Шуровка	1
6	Пластина зольная	1
7	Регулятор горения	1
8	Заглушка с резьбой G 1/2"	1
9	Кран для наполнения и слива с резьбой G 1/2"	1
10	Шамотные кирпичи, количество зависит от мощности котла	
11	Автоматический воздушный клапан **	1
12	Предохранительный клапан **	1
13	Рычаг встряхивания	1

* Полный комплект поставки указан в листе упаковщика.

** Возможна замена элементов на группу безопасности.

5 Транспортировка и установка отопительного котла

В этой главе приведены основные положения по безопасной и надежной транспортировке и установке отопительного котла.

- Отопительный котел необходимо транспортировать до места установки в заводской упаковке на паллете.



Завод изготовитель не несет ответственности за целостность изделия при несоблюдении данного требования.



ОСТОРОЖНО!

ВОЗМОЖНО ПОВРЕЖДЕНИЕ ОБОРУДОВАНИЯ

вследствие замерзания установки.

- Котел должен быть установлен в помещении, защищенном от холода.



УКАЗАНИЕ ДЛЯ ПОТРЕБИТЕЛЯ

При утилизации упаковки соблюдайте экологические нормы.



УКАЗАНИЕ ДЛЯ ПОТРЕБИТЕЛЯ

Следует соблюдать правила органов строительного надзора, особенно действующие предписания по печным установкам относительно строительных требований к помещению и приточно-вытяжной вентиляции в нем.

5.1 Расстояния от стен

Установите котел, выдерживая приведенные расстояния от стен (Рис. 4).

Несгораемое основание или фундамент должны быть ровными и горизонтальными, в случае необходимости можно подложить клинья из негорючего материала. Если фундамент неровный, то сторона подключений (задняя сторона) может быть на 5 мм выше для лучшего прохождения воздуха и проветривания.

Фундамент должен быть больше основания котла. С передней стороны не менее 300мм, с других сторон примерно на 100мм.

Таблица 3 Расстояния от стен

Размер	Расстояние от стены, мм
A	1250
B	700
C	700

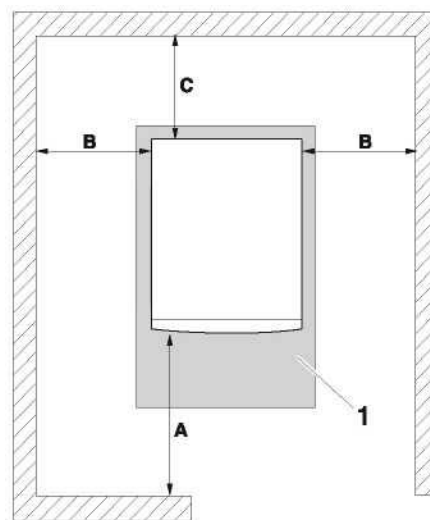


Рис. 4 Расстояния от стен в помещении установки оборудования

1 фундамент или несгораемое основание

5.2 Расстояния до сгораемых материалов



ПРЕДУПРЕЖДЕНИЕ!

ОПАСНОСТЬ ВОЗНИКНОВЕНИЯ ПОЖАРА

из-за наличия легковоспламеняющихся материалов или жидкостей.

- Удостоверьтесь, что в непосредственной близости от котла не хранятся воспламеняющиеся материалы и жидкости.
- Проинформируйте обслуживающий персонал об установленных правилами минимальных расстояниях, которые нужно выдерживать до легко- и трудновоспламеняемых материалов.

5.3 Монтаж регулятора горения

- Установить регулятор горения с декоративным диском (входит в комплект поставки) муфту 3/4" таким образом, чтобы отверстие для конуса находилось сверху.
- Выставить на регуляторе 30°C.
- Установить на регуляторе горения рычаг с конусом.
- Зафиксировать конус винтом М5.
- Прикрепить цепь к воздушной заслонке на нижней дверце.

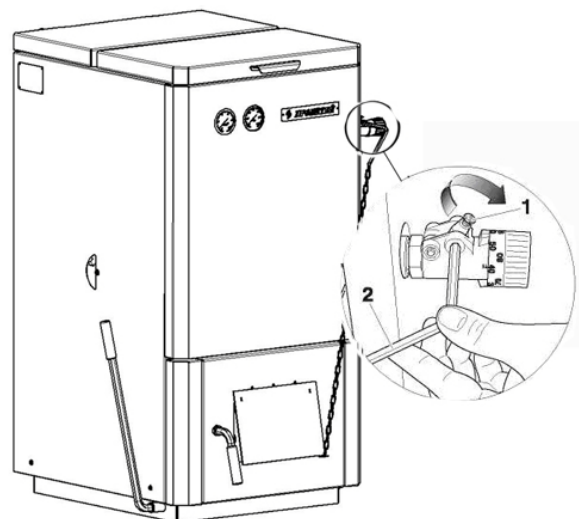


Рис. 5 Монтаж регулятора горения
1 конус регулятора горения
2 рычаг регулятора горения

6 Монтаж отопительного котла

В этой главе приведены указания по правильному монтажу отопительного котла. В частности, монтаж включает:

- подключение к системе отвода дымовых газов
- гидравлические подключения
- установка крана для заполнения и слива
- наполнение отопительной установки и проверка ее герметичности

6.1 Рекомендации по организации приточной вентиляции и подключению к дымовой трубе

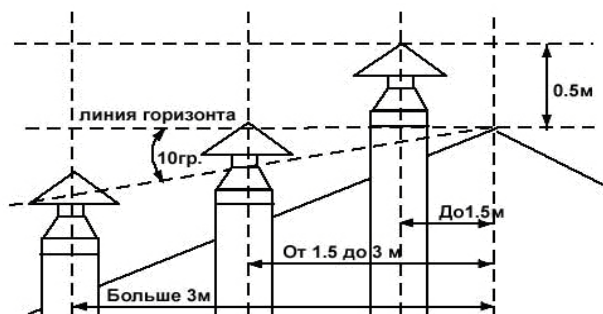


Рис.6 Монтаж дымовой трубы

6.1.1 Подключение к дымовой трубе

Следите за тем, чтобы подключение котла к дымовой трубе производилось в соответствии с местными правилами строительного надзора и по согласованию с организацией, занимающейся обслуживанием дымовых труб. Хорошая тяга в дымовой трубе является основным условием для правильной работы отопительного котла. Это существенно влияет на производительность и экономичность котла. Отопительный котел должен подключаться только к такой дымовой трубе, в которой имеется необходимая тяга. Эффективная высота дымовой трубы отсчитывается от места входа присоединительного участка в дымовую трубу (таблица 4).



УКАЗАНИЕ ДЛЯ ПОТРЕБИТЕЛЯ

Данные в таб.4 являются только ориентировочными значениями. Тяга зависит от диаметра, высоты, шероховатости поверхности дымовой трубы и разницы температур между сжигаемым топливом и наружным воздухом.

Рекомендуется использование модульных дымовых труб с оголовком.

- Поручите проведение точного расчета дымовой трубы специалисту отопительной фирмы или по системам отвода дымовых газов.

6.1.2 Организация поступления приточного воздуха



ПРЕДУПРЕЖДЕНИЕ!

ОПАСНО ДЛЯ ЖИЗНИ

из-за недостатка кислорода в помещении установки котла.

- Необходимо обеспечить достаточное поступление свежего воздуха через отверстия в наружной стене.



ПРЕДУПРЕЖДЕНИЕ!

ВОЗМОЖНО ПОВРЕЖДЕНИЕ ОБОРУДОВАНИЯ

Из-за недостатка воздуха для сгорания топлива возможно засмаливание и образование полукokesового газа.

- Необходимо обеспечить достаточное поступление свежего воздуха через отверстия в наружной стене.
- Предупредите обслуживающий персонал о том, чтобы эти отверстия всегда оставались открытыми.

Таблица 4 Рекомендуемая **минимальная** высота дымовой трубы и потребность в воздухе в зависимости от номинальной мощности

Мощность котла, кВт	Диаметр условного прохода дымовой трубы, мм	Минимальная высота, м	Потребность в воздухе, м ³ /ч
12	150	7	19
16	150	10	23
	200	7	
20	150	12	32
	200	8	
24	150	12	38
	200	8	
32	150	20	50
	200	12	
45	200	14	70

6.2 Установка блока электронагревателей

Возможность установки блоков электронагревателей ТЭНБ различной мощности значительно расширили возможности котла.



ПРЕДУПРЕЖДЕНИЕ!

ОПАСНО ДЛЯ ЖИЗНИ

Вследствие поражения электрическим током

Во избежание поражения электрическим током запрещается:

- Включение в сеть блока электронагревателей с поврежденной изоляцией проводов питающей сети, без заземления корпуса котла, блока управления и отопительной системы.
- Эксплуатация тэнов при наличии протечек воды через сварные швы и уплотнения, а также в помещениях с высокой влажностью.
- Включение электронагревателя при отсутствии воды в системе.
- Включение электронагревателя при закрытой линии разбора горячей воды.
- Использование в системах с давлением выше 3бар.
- Открывать защитные кожуха блока электронагревателей при подключенном питании сети.
- Открывать крышку блока управления при включенном питании сети, а также включать питание с открытой крышкой БУ.
- Производить ремонт блока электронагревателя и блока управления при включенном питании сети.

Подключение питания сети блока электронагревателя и блока управления должно проводиться только специалистами сервисного центра или другой лицензированной организацией с квалифицированным аттестованным персоналом, в соответствии с требованиями Правил устройства электроустановок (ПУЭ).

Внимание: при использовании электронагревателей корпус котла заземлить!

Мощность устанавливаемого тэна зависит от того в каком режиме он будет эксплуатироваться. Существует два основных режима:

Режим полного использования тэна для отопления электричеством. В данном режиме рекомендуется использовать тэны большой мощности от 9 до 20кВт. Данные электронагреватели предназначены для работы в 3-х фазных сетях переменного тока напряжением 380В, частотой 50Гц, с глухозаземленной нейтралью. Номинальное напряжение между нулем и каждой фазой $220В \pm 10\%$, т.е. от 200В до 240В.

- Режим использования тэна для поддержания положительной температуры на короткое время. В данном режиме рекомендуется использовать тэны малой и средней мощности от 3,5 до 7,5кВт. Данные электронагреватели предназначены для работы в трехфазных 380В и однофазных 220В сетях переменного тока с частотой 50Гц. Номинальное напряжение между нулем и питающей фазой $220В \pm 10\%$, т.е. от 200В до 240В.

Фланец блока тэнов 2" находится в нижней точке котла. В верхней точке котла, в районе патрубка подачи воды, находится фланец датчика температуры 1/2" для установки в него гильзы терморегулятора блока управления электронагревателями (см. рис.7)

Блок управления тэнами, производимый нашей компанией (устанавливается опционально), позволяет:

- регулировать температуру нагрева воды от 30 до 95°C.
- регулировать мощность нагрева, т.е. разделяет мощность блока электронагревателя на 3 ступени (для примера 9кВт можно использовать на мощностях 3, 6 и 9кВт).
- отключать тэны при наборе заданной на терморегуляторе блока управления температуры и включать при падении температуры.

Погруженный в систему отопления, ТЭН становится причиной образования накипи (отложение солей кальция и магния). Отложения накипи на стенках труб снижают скорость прохода теплоносителя или вовсе его блокируют. Внутри батарей накипь мешает теплоотдаче. Образование 0,5мм накипи на самом тэне, - это потеря 10% мощности. Поэтому необходимо своевременно производить очистку системы от накипи, а также замену электронагревателей.

Применение магнитного нейтрализатора позволит снизить образование накипи, снижающей теплоотдачу радиаторов и уменьшающей проходное сечение труб.

Фланец датчика температуры блока управления тэнами

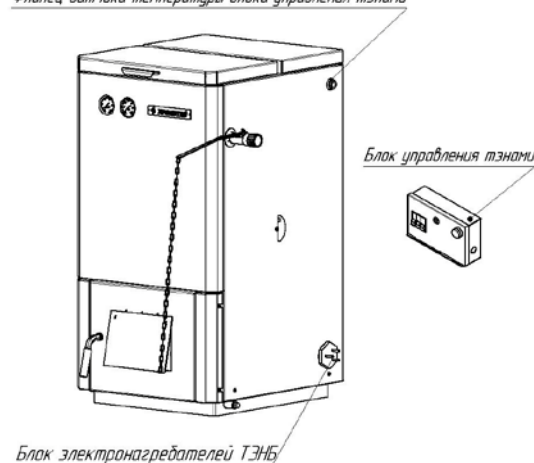


Рис. 7 Подключение блока электронагревателей

6.3 Гидравлические подключения



ВОЗМОЖНО ПОВРЕЖДЕНИЕ ОБОРУДОВАНИЯ

из-за неплотных соединений.

ПРЕДУПРЕЖДЕНИЕ! • Все трубы для подключения отопительного котла следует прокладывать без напряжений. **Применяйте для подключения к отопительной системе резьбовое соединение 2" типа «Американка».**

- Подсоединить обратную линию отопления к патрубку ОЛ.
- Подсоединить подающую линию отопления к патрубку ПЛ.
- Установить заглушки (при наличии в модели котла) и кран для наполнения и слива теплоносителя с уплотнением пенькой, на соответствующие патрубки (см. Рис.8)



УКАЗАНИЕ ДЛЯ ПОТРЕБИТЕЛЯ

Для уменьшения образования конденсата от продуктов сгорания и для продления срока службы котла мы рекомендуем обеспечить повышение температуры обратной линии, что препятствует охлаждению воды в контуре отопления ниже 65°C (точка росы продуктов сгорания).



ВОЗМОЖНО ПОВРЕЖДЕНИЕ ОБОРУДОВАНИЯ

из-за слишком высокого давления и воздуха в отопительной системе

ПРЕДУПРЕЖДЕНИЕ! **Необходима обязательная установка предохранительных устройств**

- Автоматический воздушный клапан
- Предохранительный клапан

Согласно правилам устройства и безопасной эксплуатации водогрейных котлов каждый элемент котла, внутренний объем которого ограничен запорными органами, должен быть защищен предохранительными устройствами, автоматически предотвращающими повышение давления сверх допустимого путем выпуска рабочей среды в атмосферу. Предохранительные клапаны устанавливаются на патрубках, непосредственно присоединенных к котлу или трубопроводу без промежуточных запорных органов.

6.4 Заполнение отопительной установки и проверка герметичности

Для предотвращения появления утечек при работе отопительной установки ее следует перед пуском в эксплуатацию проверить на герметичность. Опрессуйте отопительный котел с давлением в 1,3 раза больше, чем допустимое рабочее давление (учтите давление срабатывания предохранительного клапана).



ВОЗМОЖНО ПОВРЕЖДЕНИЕ ОБОРУДОВАНИЯ

вследствие замерзания установки.

ПРЕДУПРЕЖДЕНИЕ! • Если отопительная установка с трубопроводами не защищена от замерзания, то мы рекомендуем заполнить ее антифризом с низкой точкой замерзания и антикоррозионными добавками.



ВОЗМОЖНО ПОВРЕЖДЕНИЕ ОБОРУДОВАНИЯ

ПРЕДУПРЕЖДЕНИЕ! из-за слишком высокого давления при испытании на герметичность.

- Проверьте, чтобы при проведении испытаний на герметичность не были установлены приборы контроля давления, регулирующая арматура и предохранительные устройства, к которым нельзя перекрыть подачу воды из котла.
- Перекрыть расширительный бак колпачковым вентилем.
- Открыть смесительный и запорный вентили на отопительном контуре.
- Подсоединить шланг к водопроводному крану. Надеть заполненный водой шланг на наконечник крана для заполнения и слива, закрепить его хомутом и открыть кран.
- Для выпуска воздуха открутить на один оборот колпачок автоматического воздушного клапана. Медленно заполнить отопительную установку. При этом наблюдать за показаниями манометра. Закрыть водопроводный кран и кран для наполнения и слива, когда достигнуто нужное рабочее давление.
- Проверить герметичность подключений и трубопроводов.
- Удалить воздух из отопительной установки через вентили на отопительных приборах. Если из-за удаления воздуха упало давление, то нужно долить воду. Снять шланг с крана для заполнения и слива.



Рис. 8 Резьбовое соединение типа «Американка»

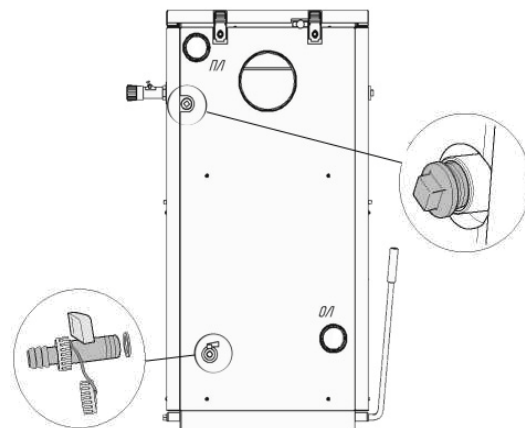


Рис. 9 Гидравлические подключения

7 Пуск отопительной установки в эксплуатацию

7.1 Создание рабочего давления

Для пуска установки в эксплуатацию нужно создать необходимое нормальное рабочее давление, минимум 1 бар избыточного давления (относится к закрытым установкам). В открытых установках максимальный уровень воды в выравнивающем баке находится на 25м над днищем котла.



ВОЗМОЖНО ПОВРЕЖДЕНИЕ ОБОРУДОВАНИЯ

из-за напряжения материала, возникающего вследствие разницы температур.

ОСТОРОЖНО!

• Заполняйте отопительную установку только в холодном состоянии (температура подающей линии не должна превышать 40°C).

• Добавить воды или, наоборот, слить ее через кран для наполнения и слива, чтобы давление соответствовало требуемому нормальному рабочему давлению.

• В процессе заполнения необходимо выпускать воздух из отопительной установки.

7.2 Укладка шамотных кирпичей

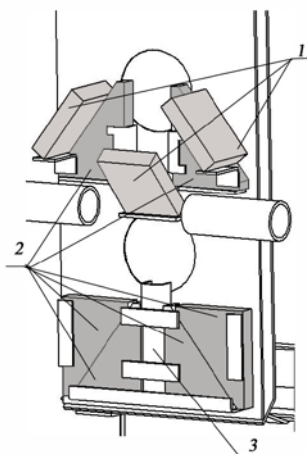


Рис. 10 Укладка шамотных кирпичей для типов 12 и 16

1 кирпич шамотный 75x95x20
2 кирпич шамотный 120x95x20 тр
3 вторичный поток воздуха

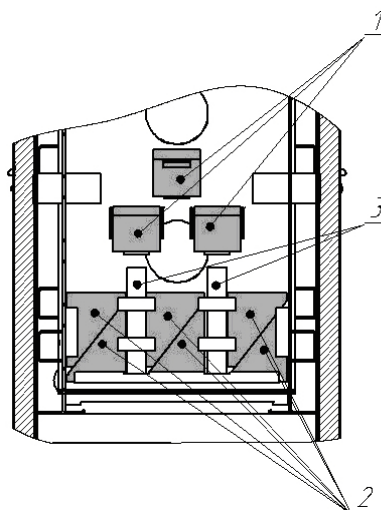


Рис. 11 Укладка шамотных кирпичей для типов 20 и 24

1 кирпич шамотный 75x95x20
2 кирпич шамотный 120x95x20 тр
3 вторичный поток воздуха

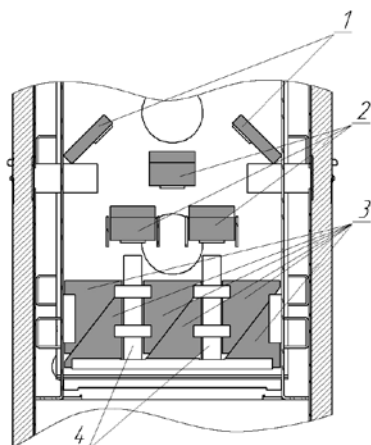


Рис. 12 Укладка шамотных кирпичей для типа 32

1 кирпич шамотный 100x95x20
2 кирпич шамотный 75x95x20
3 кирпич шамотный 120x95x20 тр
4 вторичный поток воздуха

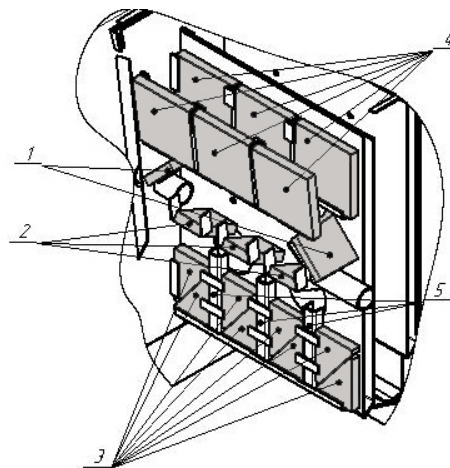


Рис. 13 Укладка шамотных кирпичей для типа 45

1 кирпич шамотный 100x95x20
2 кирпич шамотный 75x95x20
3 кирпич шамотный 120x95x20 тр
4 кирпич шамотный 150x150x20
5 вторичный поток воздуха

7.3 Настройка регулятора горения

- Установить на регуляторе горения 85 °С.
- Растопить котел
- Отрегулировать натяжение цепи положением рычага (или укоротить цепь) так, чтобы воздушная заслонка при температуре котловой воды 85°С была закрыта до минимального расстояния, и цепь оставалась немного свободной.



УКАЗАНИЕ ДЛЯ ПОТРЕБИТЕЛЯ

При полностью закрытой воздушной заслонке не происходит полного сгорания. На поверхностях нагрева образуется смола, что затрудняет чистку котла.

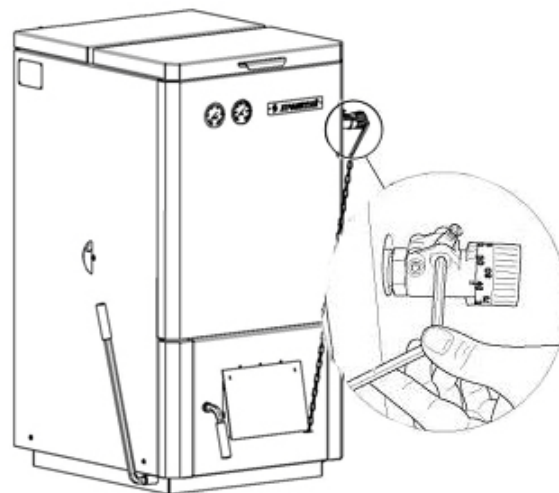
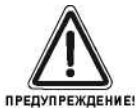


Рис. 14 Регулировка натяжения цепи

8 Управление отопительной установкой (для обслуживающего персонала)



ОПАСНО ДЛЯ ЖИЗНИ

из-за несоблюдения правил техники безопасности

- Прочитайте и соблюдайте указания по технике безопасности, приведенные в главе 1.

8.1 Работа отдельных элементов

8.1.1 Растопочная заслонка

- При розжиге вдавите оттяжку заслонки на задней стенке котла в тело котла.

В таком положении перекрывается газовый канал в котле, открывается «короткий ход», и горячие дымовые газы напрямую выходят в трубу, что создает в ней лучшую тягу.

- через 10-15 минут закройте растопочную заслонку путем вытягивания оттяжки на задней стенке котла.

При нормальном режиме работы растопочная заслонка закрывает «короткий ход» и горячие дымовые газы нагревают дополнительный канал. Это позволяет лучше использовать их тепло.

8.1.2 Первичный, вторичный и третичный воздух

Первичный и вторичный воздух засасываются через регулирующую воздушную заслонку дверцы зольной камеры.

Вторичный воздух подводится в топочную камеру через канал в охлаждающем ребре. Подача вторичного воздуха не регулируется.

Подача третичного воздуха через регулируемые отверстия в боковых стенках котла способствуют лучшему горению. Их размер зависит от применяемого топлива и теплопроизводительности (примерно 5-10мм). Но они никогда не должны быть менее 5мм.

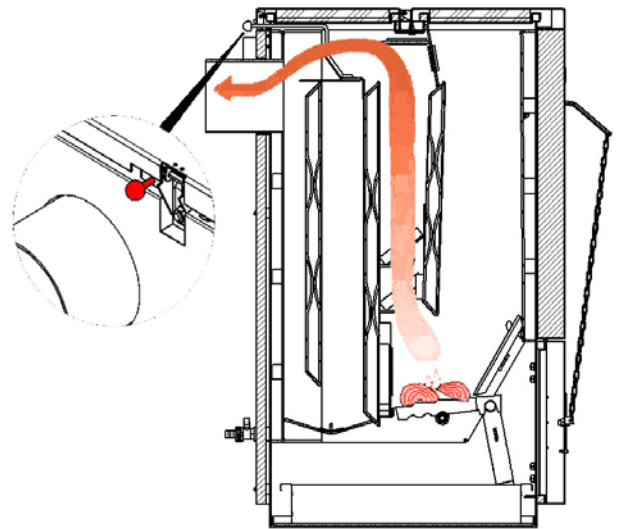


Рис. 15 Положение растопочной заслонки при розжиге

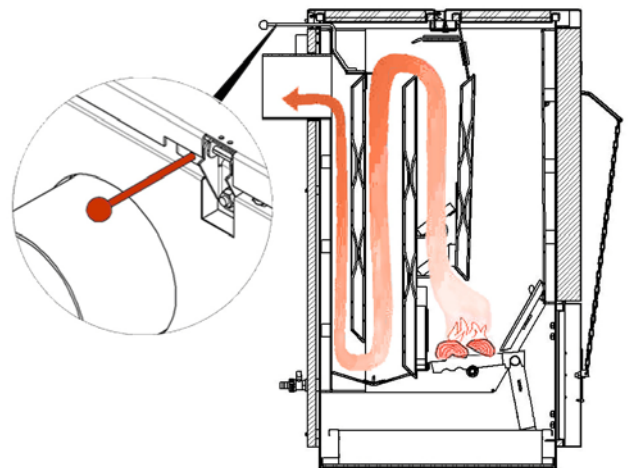


Рис. 16 Растопочная заслонка в рабочем положении

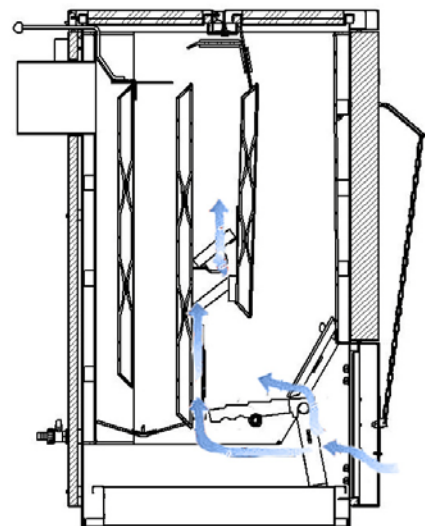


Рис. 17 Поток воздуха

8.1.3 Заслонка первичного воздуха

Регулятор давления через цепь меняет зазор воздушной заслонки. Чем горячее котел, тем больше закрывается воздушная заслонка, чтобы не было превышения заданной температуры котла.

Подачу первичного воздуха можно отрегулировать, задав на регуляторе горения температуру воды в котле.

- При температуре 85°C необходимо обеспечить зазор 5мм между дверцей и заслонкой первичного воздуха. Это препятствует образованию полукоксового газа при достигнутой температуре котла.



УКАЗАНИЕ ДЛЯ ПОТРЕБИТЕЛЯ

Минимальная рабочая температура должна быть выше 65°C, так как при более низкой температуре возможна конденсация пара. Это оказывает отрицательное воздействие на правильную работу отопительного котла и снижает его срок службы.

8.1.4 Отверстия для третичного воздуха

Качество горения зависит от правильной настройки подачи третичного воздуха в топочную камеру. Количество подаваемого воздуха можно регулировать открытием или закрытием заслонок в соответствии с применяемым топливом.

- Проверьте пламя через смотровое отверстие в крышке.
- Отверстия для третичного воздуха можно открывать только при видимом пламени в топке.

Правильное количество третичного воздуха достигнуто при желтом или светло-красном пламени. При его недостаточном количестве пламя темно-красное с черными краями. При избыточном количестве третичного воздуха пламя короткое, белое или фиолетовое.

- Через некоторое время снова проверьте пламя через смотровое отверстие, т.к. количество подаваемого третичного воздуха снижается в процессе горения.

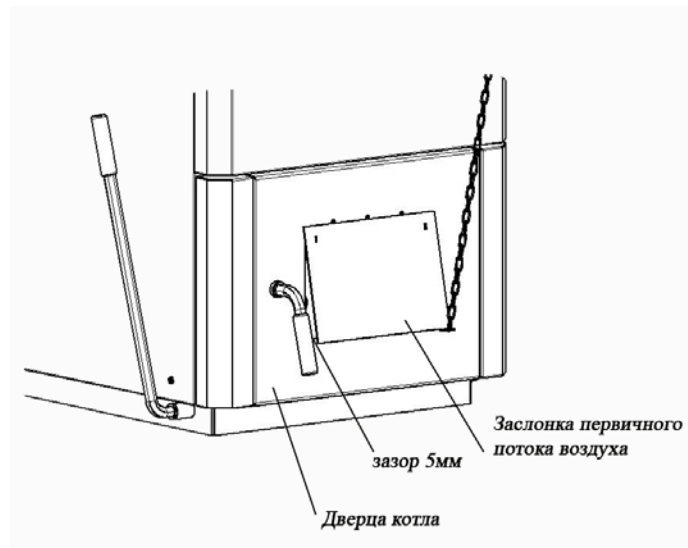


Рис. 18 Регулировка заслонки первичного воздуха

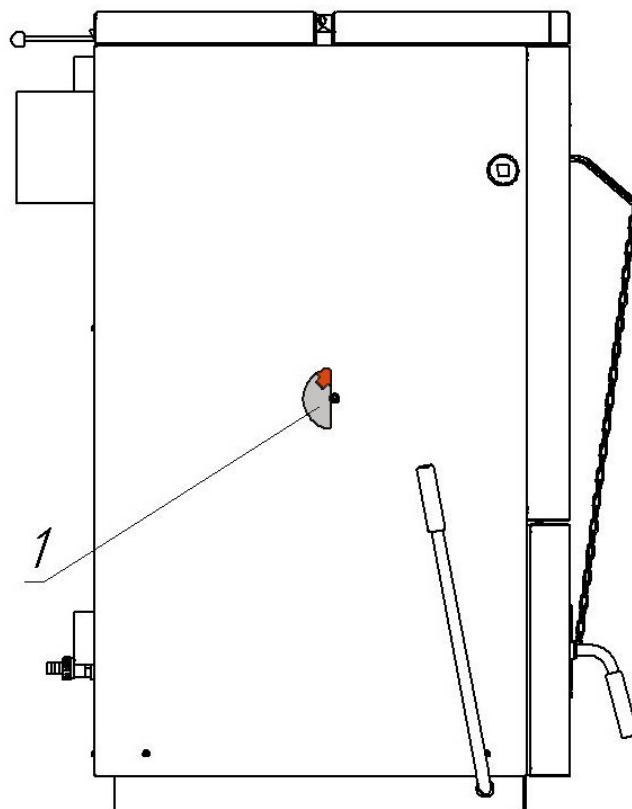


Рис. 19 Регулировка подачи третичного воздуха

8.2 Розжиг



ОПАСНО ДЛЯ ЖИЗНИ

из-за отравления или взрыва.

ПРЕДУПРЕЖДЕНИЕ! При сжигании мусора, пластмасс или горючих жидкостей возможно выделение ядовитых газов.

- **Используйте только рекомендуемые виды топлива.**
- При возникновении опасности взрыва, пожара, при выделении газообразных продуктов сгорания или паров прекратите работу отопительного котла.



УКАЗАНИЕ ДЛЯ ПОТРЕБИТЕЛЯ

Применение влажного топлива ведет к потере мощности. Используйте высушенные на воздухе, выдержанные поленья (2 года хранения, максимальная влажность 20 %).

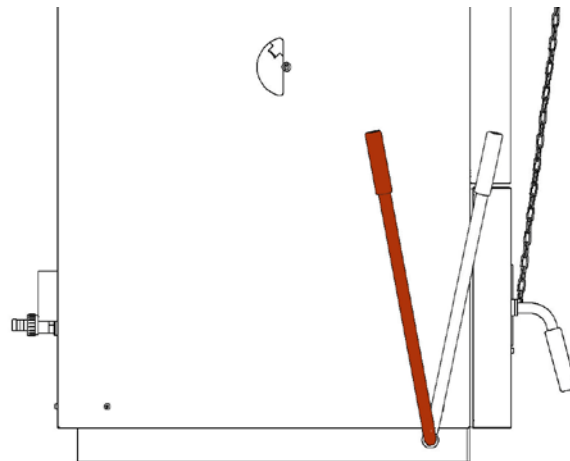


Рис. 20 Рычаг встряхивания колосниковой решетки в рабочем положении

Каждый раз перед розжигом:

- Перед розжигом проверьте, закрыто ли крышкой отверстие для чистки в днище зольной камеры. При чистке котла зола из дымовых каналов удаляется через отверстие для чистки.
- Закрывать отверстия для третичного воздуха в боковых стенках.
- Подвигать несколько раз колосниковую решетку вперед-назад для ее очистки.
- Очистить зольный ящик.
- Установить рычаг встряхивания колосниковой решетки в рабочее положение.
- Для увеличения тяги в котле открыть растопочную заслонку (рис. 15).
- Положить бумагу и древесину на колосниковую решетку и заполнить углем загрузочную камеру. Можно также разжечь огонь без угля в загрузочной камере и заполнить ее позже, когда огонь разгорится.
- Поджечь топливо с бумагой.
- Немного приоткрыть дверцу зольной камеры.

Примерно через 10-15 минут (когда разгорится огонь):

- Закрывать дверцу зольной камеры.
- Установить регулятор горения на нужную температуру.
- Загрузить сверху топливо до верхней кромки огня.
- Закрывать растопочную заслонку (рис. 16)
- Отрегулировать по пламени подачу третичного воздуха

8.3 Дозагрузка топлива



ОПАСНОСТЬ ПОЛУЧЕНИЯ ТРАВМ

из-за вспышки пламени.

- Не применяйте жидкое топливо (бензин, нефть или аналогичные виды).
- Никогда не разбрызгивайте и не поливайте огонь или угли горячими жидкостями.

Сначала установите регулятор горения на 30°C для того, чтобы закрылась заслонка первичного воздуха.

Открыть растопочную заслонку для снижения выхода дыма в помещение при загрузке топлива.

Немного приоткрыть загрузочную дверцу для вытяжки дыма через трубу.

Только после этого полностью открыть загрузочную дверцу, разрыхлить угли шуровкой и заполнить загрузочную камеру топливом (**максимум до нижней кромки отбойной плиты**).

Закрыть загрузочную дверцу и растопочную заслонку.

Снова установить регулятор горения на нужное значение и отрегулировать по пламени подачу третичного воздуха.

8.4 Ворошение углей

При заполнении колосниковой решетки золой снижается мощность котла, тогда нужно ворошить угли. Для этого немного пошевелите рычаг колосниковой решетки вперед-назад.

Полный ход рычага используйте только для измельчения шлака или для удаления всей золы после прогорания топлива.

При заклинивании колосниковой решетки

Если колосниковая решетка не может двигаться из-за попадания кусков, камней или шлака, то не прилагайте усилий к рычагу, а поступайте следующим образом:

- Оставить на решетке как можно больше золы.
- Открыть дверцу зольной камеры и отжать вверх переднюю решетку.
- Удалить зольной пластиной камни и шлак.
- Установить переднюю решетку в исходное положение.



УКАЗАНИЕ ДЛЯ ПОТРЕБИТЕЛЯ

При слишком активном ворошении углей огонь может погаснуть из-за усиленного выделения продуктов сгорания. В этом случае нужно изменить подачу третичного воздуха или полностью перекрыть ее. Отрегулируйте третичный воздух, когда огонь в топке снова разгорится. Если в загрузочной камере скапливается дым (например, из-за низкой тяги в трубе или небольшого количества топлива), то откройте отверстия третичного воздуха.

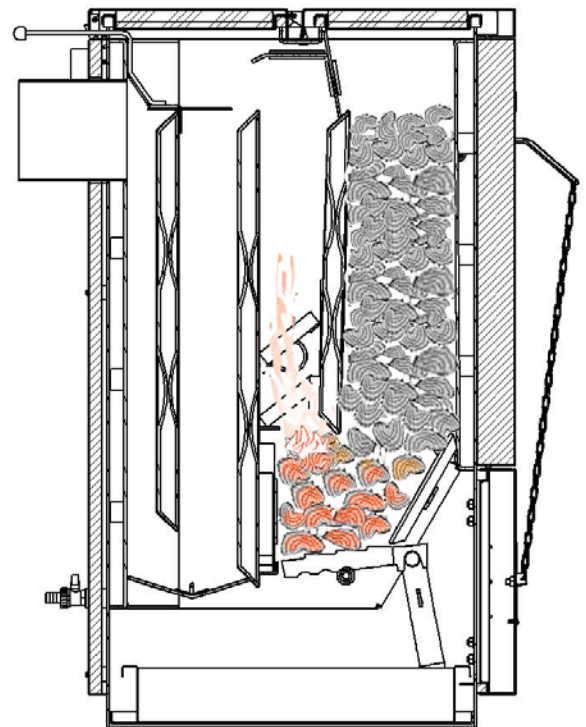


Рис. 21 Максимальная высота загрузки

8.5 Удаление золы из котла

Для обеспечения подачи воздуха снизу опустошайте зольный ящик, не допуская его переполнения.



ОПАСНОСТЬ ВОЗНИКНОВЕНИЯ ПОЖАРА
из-за горячей золы.

- Надевайте защитные перчатки, если зола еще не остыла.
- Выбрасывайте золу из ящика в несгораемую емкость с крышкой.

8.6 Чистка отопительного котла

Отложения сажи и золы на стенках дымовых каналов снижают теплопередачу.

Отложение 1мм сажи на стенках котла снижает его мощность на 10%.

Отложения, смолообразование и конденсация зависят от используемого топлива (у древесины выше, чем при сжигании угля), от тяги в дымовой трубе и от режима работы. Мы рекомендуем производить чистку котла в холодном состоянии минимум один раз в неделю.



УКАЗАНИЕ ДЛЯ ПОТРЕБИТЕЛЯ

Осторожно производите чистку топочной камеры, чтобы не повредить шамотные кирпичи.

- Удалить шуровкой крышку отверстия для чистки котла, чтобы рыхлые остатки сгоревшего топлива упали в зольный ящик.
- Очистить скребком стенки поверхностей нагрева, топки и загрузочной камеры. Чтобы очистить заднюю стенку необходимо открыть растопочную заслонку.
- Очистить переднюю решетку зольной пластиной.
- Рыхлую сажу и золу собрать в зольный ящик.
- В горячем состоянии два раза прочистить скребком каналы вторичного воздуха. Для доступа к каналам вторичного воздуха необходимо убрать шамотные кирпичи. После чистки установите кирпичи на прежнее место.
- После проведенных работ вставить крышку отверстия для чистки на место.
- Мы рекомендуем поручать специализированной отопительной фирме, проводить ежегодный профилактический осмотр котла и проверять его технические характеристики, такие как температуру выхлопных газов и др.

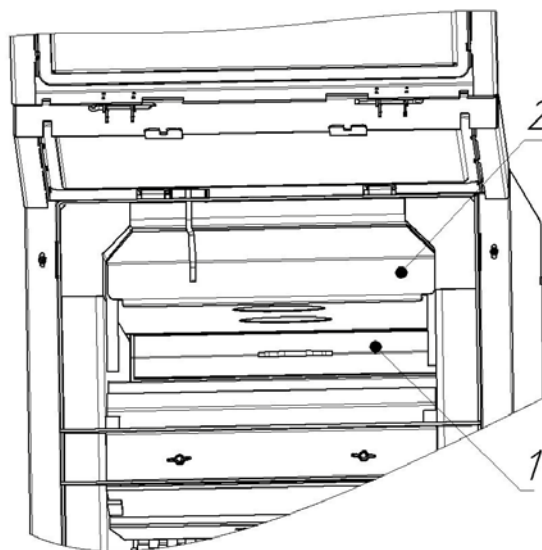


Рис. 22 Чистка котла
1 крышка отверстия для чистки
2 растопочная заслонка

8.7 Использование турбулятора (только у типов 16, 32)

Турбулятор обеспечивает завихрение в дымовых каналах и благодаря этому способствует лучшему использованию энергии, особенно зимой. К началу отопительного сезона и в переходное время мы рекомендуем удалить турбулятор из отопительного котла.

- При наружных температурах ниже -7°C вновь вставить турбулятор в котел.

8.8 Выключение отопительного котла

Для остановки отопительного котла необходимо, чтобы полностью, без остатка сгорело все топливо.

Мы не рекомендуем ускорять этот процесс.

- При долгосрочном отключении отопительного котла (например, в конце отопительного сезона) нужно тщательно прочистить котел для предотвращения коррозии.
- При опасности взрыва, воспламенения, загазованности или испарений можно остановить процесс горения, залив топку водой.

8.9 Предотвращение конденсации и смолообразования

При слишком низкой отопительной нагрузке на поверхностях нагрева может возникнуть конденсат. Конденсат стекает вниз и попадает в зольную камеру.

- Проверить по термометру температуру воды в рабочем режиме, которая должна быть выше 65°C .
- Несколько раз растопить котел, удалив турбулятор. Из-за отложений сажи, возникающих при нормальном режиме работы, опасность конденсации снижается.

Точка росы продуктов сгорания лежит около 65°C , и поэтому их температура на поверхностях нагрева не должна быть ниже 65°C .

Возникновение конденсата в загрузочной камере указывает на повышенное содержание влаги в топливе (влажное топливо). В этом случае конденсат может возникнуть при температуре котла выше 65°C .

Аналогичные причины способствуют смолообразованию (низкая мощность, пониженные температуры), а также при неправильно отрегулированном процессе горения - при недостатке третичного воздуха. Смола оседает на дне дымовых каналов и затрудняет открывание крышки отверстия для чистки.

Смолу можно соскоблить только в теплом состоянии, для этого выполните следующее:

- Растопите котел лучше всего мягкой древесиной.
- При достижении температуры примерно 90°C закройте все вентили на отопительных приборах.
- Выньте шуровкой крышку из отверстия для чистки.
- Удалите скребком смолу с днища котла и с поверхностей нагрева.

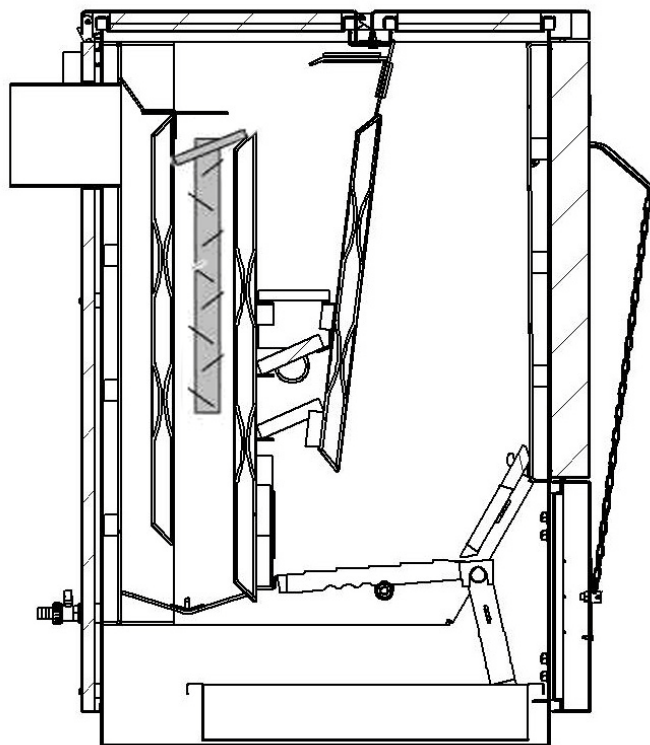


Рис. 23 Установка турбулятора в тракт дымовых газов

9 Устранение неисправностей

При возникновении неисправности попытайтесь ее устранить или сообщите об этом специалисту сервисной фирмы. Лица, эксплуатирующие установку, могут проводить только простую замену частей колосниковой решетки, шамотных кирпичей и уплотнений.



УКАЗАНИЕ ДЛЯ ПОТРЕБИТЕЛЯ

Запасные части можно заказать по каталогу. **Используйте только фирменные запчасти.**

Таблица 5 Устранение неисправностей

Неисправность	Причина	Устранение
Эффект обратной тяги Выбросы пламени через дверцу зольной камеры	Неправильный монтаж дымовой трубы	Произвести монтаж согласно правилам монтажа дымовых труб (рис.6)
	Недостаточная тяга	Увеличить высоту дымовой трубы
	Забиты колосники золой	Прочистить колосники При необходимости сменить топливо
	Недостаточное кол-во приточного воздуха	Обеспечить приточку воздуха согласно таблице 4
Дымление котла	Непрогретая дымовая труба	
	Неплотно закрыта верхняя крышка и загрузочная дверца.	Проверить уплотнение, заново выровнять или заменить.
	Недостаточная тяга	Увеличить высоту дымовой трубы
	Слишком влажное топливо	Заменить топливом с меньшей влажностью
Невозможно выполнить регулировку горения. Быстро прогорает топливо	Не работает регулятор горения	Настроить регулятор горения согласно п. 7.3
	Неплотно закрывается дверца зольной камеры.	Проверить уплотнение, заново выровнять или заменить.
	Слишком большая тяга.	Уменьшить тягу дымовой трубы при помощи поворота шиберы
Мощность слишком мала. Низкая температура воды.	Плохо установлена крышка отверстия для чистки.	Правильно установить крышку отверстия для чистки на дне зольной камеры.
	Неплотно закрыта верхняя крышка и загрузочная дверца.	Проверить уплотнение, заново выровнять или заменить.
	Отложения сажи и золы на стенках дымовых каналов	Произвести чистку котла
	Недостаточная тяга.	Увеличить высоту дымовой трубы.
Высока температура воды в котле и при этом этим низкая температура отопительных приборов.	Теплотворная способность топлива слишком низкая.	При низкой наружной температуре использовать топливо с более высокой теплотворной способностью.
	Слишком большое гидравлическое сопротивление, особенно в системах без активной циркуляции.	Обеспечить преодоление гидравлического сопротивления, установив, например, циркуляционный насос.
	Слишком большая тяга или высокая теплотворная способность топлива.	Уменьшить тягу дымовой заслонкой.

10 Паспорт

10.1 Свидетельство о приемке

Котёл _____ заводской № _____ изготовлен в соответствии с требованиями технической документации и испытан пробным гидравлическим давлением 2,7бар в течение 5 минут в соответствии с ГОСТ 20548-87 Котлы отопительные водогрейные теплопроизводительностью до 100 кВт.

После испытания вода из котла удалена и внутренняя полость осушена.

Котёл соответствует требованиям безопасности и признан годным для эксплуатации.

Производственный мастер _____ (подпись, расшифровка подписи)

_____ (число, месяц, год)

Представитель ОТК _____ (подпись, расшифровка подписи)

_____ (число, месяц, год)

М. П.

10.2 Свидетельство об упаковывании

Котёл упакован согласно требованиям, предусмотренным действующей конструкторской документации в соответствии с комплектом поставки.

Кладовщик-упаковщик _____ (подпись, расшифровка подписи)

_____ (число, месяц, год)

10.3 Сведения о продаже (заполняется торговой организацией)

Отопительный котел Прометей № _____

заводской номер

Дата выпуска « ____ » _____ 20 ____

Продан _____

наименование предприятия торговли

Дата продажи « ____ » _____ 20 ____

Следов повреждения не выявлено, котел признан годным к эксплуатации.

Подпись продавца: _____

Подпись покупателя: _____

МП

11 Гарантийные условия

На котел распространяется гарантия в течение 12 месяцев с момента ввода его в эксплуатацию, но не более 18 месяцев с момента продажи котла.

В случае обнаружения заводских дефектов в гарантийный период завод-изготовитель гарантирует бесплатный ремонт котла.

ВНИМАНИЕ! Для обеспечения безотказной работы котла клиент должен вызвать специалиста уполномоченного сервисного центра для освидетельствования правильности монтажа котла и проведения пуско-наладочных работ. Для вызова специалиста необходимо обратиться в уполномоченный сервисный центр. Если место работы котла находится за пределами области, в которой расположен уполномоченный центр, клиентом оплачивается стоимость транспортных издержек. При обнаружении нарушений монтажа или условий, не позволяющих произвести пуско-наладку котла, специалистом уполномоченного сервисного центра даются рекомендации по устранению нарушений в акте пуско-наладочных работ.

Условия вступления в силу гарантийных обязательств:

Пуско-наладочные работы должны производиться только специалистами уполномоченного сервисного центра. При эксплуатации котла обязательно проводить ежегодное техническое обслуживание. Работы по ежегодному техническому обслуживанию могут производить только работники специализированной организации, которая имеет лицензии на проведение данных работ.

Гарантия не распространяется, если:

- не выполнены условия вступления в силу гарантийных обязательств;
- монтаж или техническое обслуживание котла производились с нарушением инструкций по монтажу, техническому обслуживанию и требованию настоящего паспорта, а также с нарушением действующих строительных норм и правил;
- отказы в работе котла вызваны несоблюдением правил руководства по эксплуатации;
- отопительный котел использовался не по назначению;
- параметры в гидравлической, электрической, топливопитающей сетях не соответствуют техническим характеристикам котла.

С условиями гарантии ознакомлен

_____/_____
подпись / ФИО

Талон на гарантийный ремонт котла № _____

Отопительный котел ПРОМЕТЕЙ _____ заводской № _____

установлен в г _____ по ул. _____

в доме № _____ кв. _____

Претензии по работе котла (заполняется клиентом) _____

Выполненные работы (заполняется представителем сервисной службы) _____

Замененные узлы и детали (заполняется представителем сервисной службы): _____

Замечания по котельной (заполняется представителем сервисной службы) _____

Дата гарантийного ремонта котла « _____ » _____ 20__ г.

Претензий по ремонту не имею

_____/_____
подпись / ФИО клиента

_____/_____
подпись / ФИО техника

МП



завод-изготовитель
630025, Россия, г. Новосибирск,
ул. Бердское шоссе, 61/2
тел. (383) 334-08-00, 334-08-01
334-08-02, факс 334-08-03
www.prometey.ru e-mail:prometey@nzko.ru